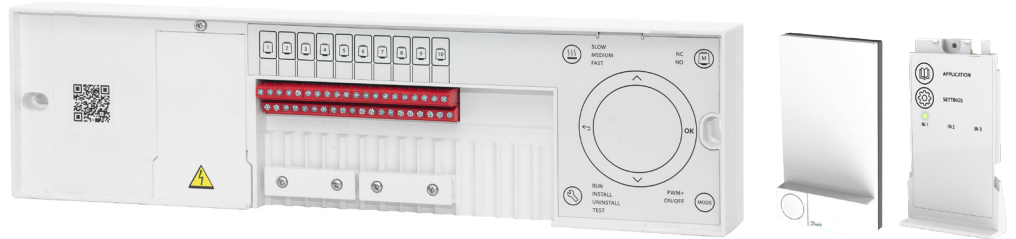


Tekninen esite

Danfoss Icon™ 24 V Pääsäädin

Käyttötarkoitus



Danfoss Icon™ on modulaarinen lämmitysjärjestelmä huonekohtaisella säädöllä. Se voidaan konguroida langattomana tai johdollisena järjestelmänä tai tarvittaessa näiden yhdistelmänä.

Järjestelmän keskus on Danfoss Icon™ 24V -pääsäädin, joka konguroi ja sitoo järjestelmän yhteen.

Danfoss Icon™ 24V -pääsäätimen asennus ja säädöt ovat helpot johtuen ohjelman käytöstä ennalta asetetuilla parametreilla ja intuitiivisella kosketusliitännällä.

Järjestelmän toiminnalliset ominaisuudet (jotkut toiminnot vaativat laajennusmoduuleja):

- Automaattinen tasapainotus (PWM+), joka takaa järjestelmän hydraulista tasapainotusta pääsäätimellä tietyn huoneen todelliseen tarpeeseen.
- Ei vaadi jakotukin esikonfigurointia.
- Laitteen kytkeminen päälle ja pois päältä
- NC / NO -tila (normaalisti kiinni / normaalisti auki).
- Jäähdytystila (vaatii laajennusmoduulia).
- Laite tukee 2-, 3- tai 4-putkijärjestelmiä eri kokoonpanoissa (lisätietoja kaikista kokoonpanoista on Laajennusmoduulin asennusohjeessa).

- Järjestelmään syötetyn jäähdytysnesteen lämpötilan säätö (vaatii laajennusmoduulia), voidaan konfiguroida joko pitämään lämpötilaa vakiona tai säätämään lämpötilaa lämmön kuluksen mukaan.
- Lähtöteho 230V, suojausmaadoitus kierrätys-pumpulle.
- Lähtöteho 230V (esimerkiksi Aina käytössä -tilassa).
- Lämmityksen tarpeen signaalin lähtö (esimerkiksi potentiaalivapaata releitä varten).
- Voi tehdä langattoman järjestelmän lisäämällä radiomoduulia (tarvitaan langattomia järjestelmiä varten).
- Yhteys sähköverkon kautta (24V termostaateilla).
- Langallisten ja langattomien termostaattien samanaikainen käyttö yhdessä järjestelmässä).
- Etäinen valvonta älypuhelimella mobiili-sovelluksen avulla iOS- ja Android-laitteille (vaatii sovellusmoduulia).
- Ohjelmistopäivitys mahdollista app moduulilla tai zigbee moduulilla.
- Kolmannen osapuolen integrointi Zigbee järjestelmiin Zigbee moduulilla.

Tilastiedot

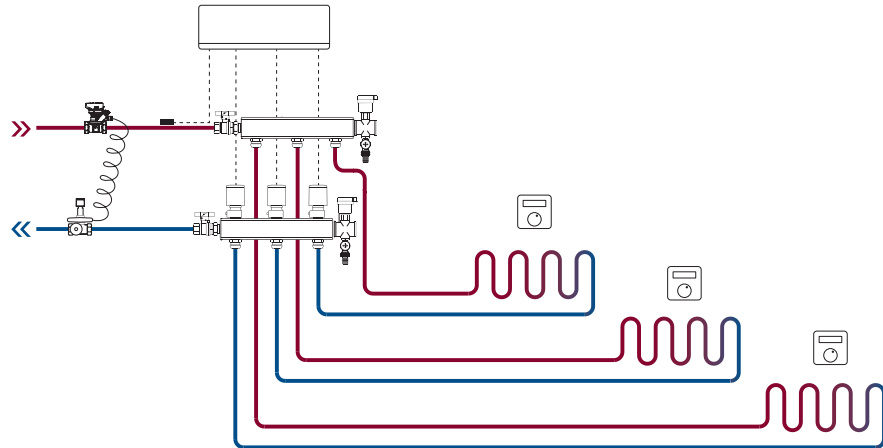
Tuote	Koodi
Danfoss Icon™ Pääsäädin, 24 V, 10 säätöpiiriä, OTA	088U1141
Danfoss Icon™ Pääsäädin, 24 V, 15 säätöpiiriä, OTA	088U1142
Danfoss Icon™ Pääsäädin, 24 V, 10 säätöpiiriä, NP, OTA	088U1147
Danfoss Icon™ Pääsäädin, 24 V, 15 säätöpiiriä, NP, OTA	088U1148

Lisävarusteet

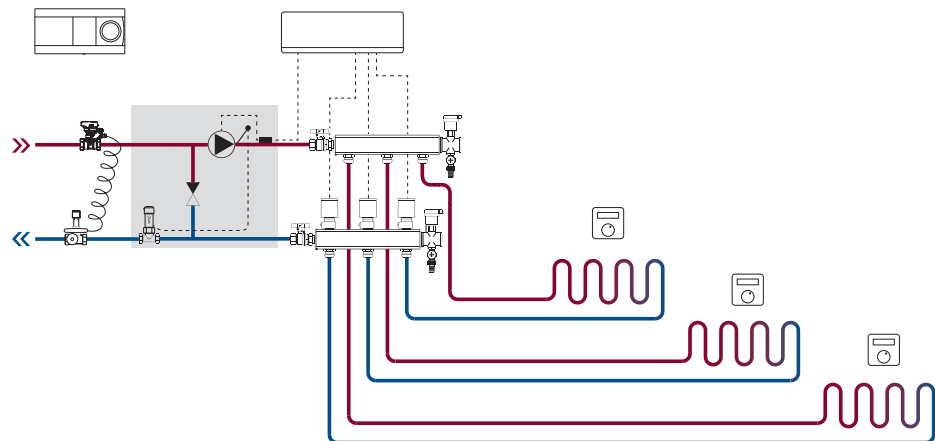
Tuote	Koodi
Danfoss Icon™ Laajennusmoduuli	088U1100
Danfoss Icon™ Sovellusmoduuli	088U1101
Danfoss Icon™ Toistin	088U1102
Danfoss Icon™ Radiomoduuli	088U1103
Danfoss Icon™ Zigbee Module	088U1130
Danfoss Zigbee Toistin	088U1131

Sovellusvaihtoehdot

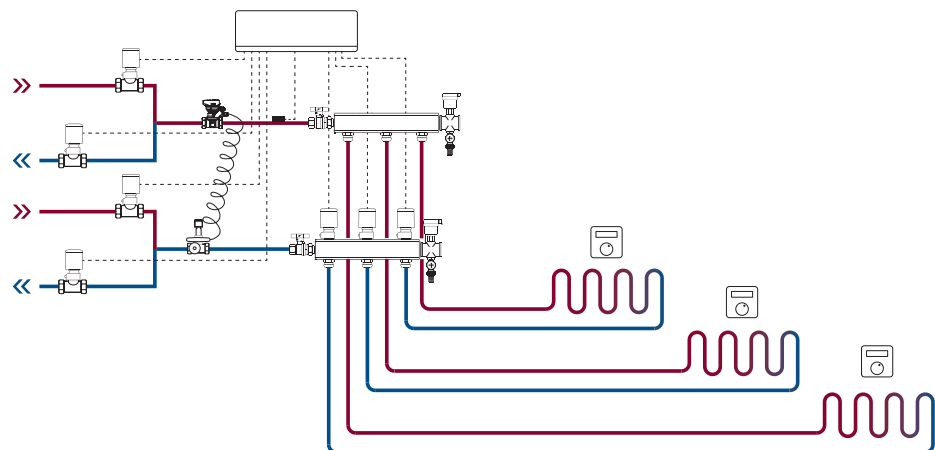
Esimerkki 1: 2-putkijärjestelmä (jäähdytys (lisävaruste))



Esimerkki 2: 2-putkijärjestelmä sekoitusventtiilin kanssa (jäähdytysnesteen lämpötilan säätö, (lisävaruste))



Esimerkki 3: 4-putkijärjestelmä (jäähdytys)



Tekniset ominaisuudet
Yhteiset ominaisuudet, kaikki Danfoss Icon™ -tuotteet

Lisätietoja kaikista sovellusvaihtoehdoista on Laajennusmoduulin asennusohjeessa.

Kuulapainetestin lämpötila	75 °C
Seurannan likaantumisaste	Aste 2, tavallinen kotitalousympäristö
Ohjelmistoluokka	Luokka A
Impulssin nimellisjännite	4 kV
Käyttöaika	Pysyvästi kytketty
Lämpötila-alue, varastointi ja kuljetus	-20 °C:sta +65 °C:seen
Hävittämishojeet	Tuote on hävitettävä elektroniikkajätteenä.

Pääsään 24 V ja laajennusmoduuli (lisävaruste)

Syöttöjännite	220–240 V
Syöttötaajuus	50/60 Hz
Lähtöjännite, toimilaitteet	24 V DC
Maks.tehonkulutus toimilaitteen lähtöä kohti	2 W
Toimilaitelähtöjen määrä (1 toimilaite lähtöliitäntää kohti)	10 tai 15 tyyppin mukaan
Lähtöjännite, termostaatit	24 V DC
Valmiustilan kulutus termostaattia kohti	0,2 W
Termostaattien enimmäismäärä	10 tai 15 tyyppin mukaan
Johdon enimmäispituus pääsäätimeistä 24 V:n termostaattiin (vaihtelee käytetyn kaapelityypin mukaan)	Jos 2 × 2 × 0,6 mm ² STP/UTP: 100 m Jos 2 × 0,5 mm ² : 150 m Jos > 2 × 0,75 mm ² : 200 m
Valmiustilan kulutus, pääsään	< 2 W
Maks.tehonkulutus, lukuun ottamatta PWR1- ja PWR2-lähtöjen käyttöä	< 50 W
Sisäinen suojaus (sulake, ei vaihdettavissa)	2,5 A
Lähtö "rele"	Potentiaalivapaa rele, enint. 2 A:n kuormitus
Toimilaitelähdöt, tyypit	1C-tyyppi (mikrokoskeytys)
Lähtö PWR1, tyyppi ja nimellinen enimmäislähtö	1B-tyyppi (mikrokatkaisu)
Lähtö PWR2, tyyppi ja nimellinen enimmäislähtö	Tyyppi: Pysyvä lähtö, aina virrallinen 230 V, enintään 50 W
Lähtö PWR3 (lisävaruste laajennusmoduulissa – käytetään kastepisteanturina)	24 V DC, enint. 1 W
Tulo 1 (lisävaruste laajennusmoduulissa – käyttö vaihtelee valitun sovelluksen mukaan)	Ulk. kytkintulo (sisäinen 24 V:n ylösveto)
Tulo 2 (lisävaruste laajennusmoduulissa – käyttö vaihtelee valitun sovelluksen mukaan)	Ulk. kytkintulo (sisäinen 24 V:n ylösveto)
Tulo 3, anturin tulo (lisävaruste laajennusmoduulissa)	Ulkoinen anturi, PT 1000 (Danfoss ESM 11)
Mitat	L: 370 mm, K: 100 mm, S: 53 mm
Vaatimustenmukaisuus ilmoitettu seuraavien direktiivien mukaan:	LVD, EMC, RoHS ja WEEE
Valvonnan tarkoitus	Elektroninen yksittäisen huonelämpötilan säätö
Maadoitustapa	Tehdasasennettu virtajohto, sis. PE-johdin
Koteloointi (IP-luokka)	IP 20
Suojausluokka	Luokan II rakenne ja maadoitusliitäntä
Käyttölämpötila-alue, jatkuva käyttölämpötila -alue	0 °C:sta 50 °C:seen

Tekniset ominaisuudet

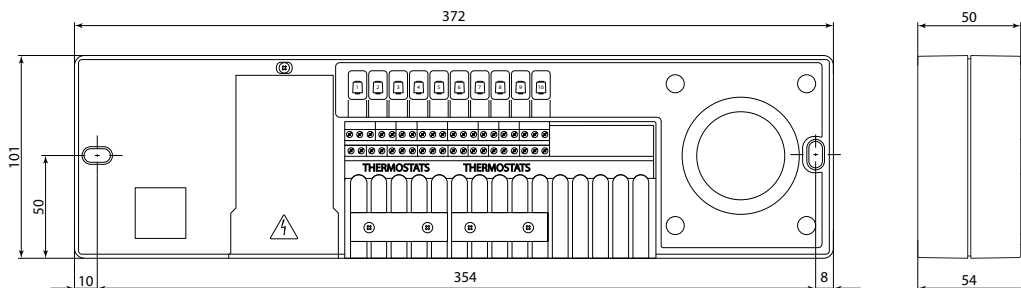
Radiomoduuli ja toistin

Valvonnan tarkoitus	Vastaanotto- ja lähetyslaite
Käyttölämpötila-alue, jatkuva käyttölämpötila-alue	0 °C:sta 40 °C:seen
Taajuus	869 MHz
Lähetysteho	< 2,5 mW
Kotelointi (IP-luokka)	IP 20
Vaatimustenmukaisuus ilmoitettu seuraavien direktiivien mukaan:	RED, RoHS, WEEE
Suojausluokka	Radiomoduuli: Luokka III, Toistin: Luokka II
Syöttöjännite	Radio: 5 V DC, Toistin: V DC, 50/60 Hz

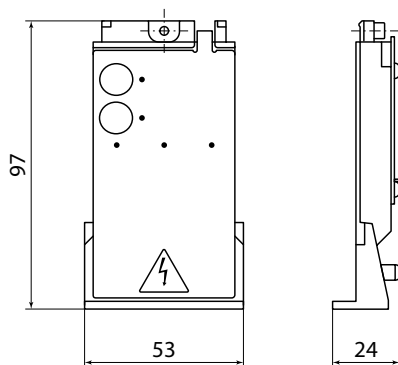
Sovellusmoduuli

Valvonnan tarkoitus	Wi-Fi-lähetyks- ja vastaanottolaite, sis. Bluetooth
Käyttölämpötila-alue, jatkuva käyttölämpötila-alue	0 °C:sta 40 °C:seen
Taajuus	2,4 GHz
Kotelointi (IP-luokka)	IP 20
Vaatimustenmukaisuus ilmoitettu seuraavien direktiivien mukaan:	RED, RoHS, WEEE
Suojausluokka	Radiomoduuli: Luokka III
Syöttöjännite	5 VDC

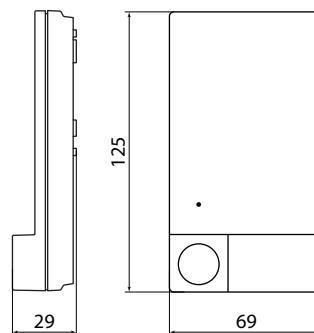
Piirustukset



Danfoss Icon™ 24 V Pääsäädin



Danfoss Icon™ Laajennusmoduuli



Danfoss Icon™ Radiomoduuli

OY Danfoss AB

Danfoss Lämpö • danfoss.fi • +358 0207 569 220 • Sähköposti: asiakaspalvelu.fi@danfoss.com

Danfoss ei vastaa luetteloissa, esitteissä tai muissa painotuotteissa mahdollisesti esiintyvistä virheistä. Danfoss pidättää itselleen oikeuden tehdä ennalta ilmoittamatta tuotteisiinsa muutoksia, myös jo tilattuihin, mikäli tämä voi tapahtua muuttamatta jo sovitun suoritusarvoja. Kaikki tässä materiaalissa esiintyvät tavamerkit ovat asianomaisten yritysten omaisuutta. Danfoss ja kaikki Danfoss logot ovat Danfoss A/S:n tavamerkkejä. Kaikki oikeudet pidätetään.