

Vuototiivis jakokeskuskaappi

Ominaisuudet ja käyttötarkoitus

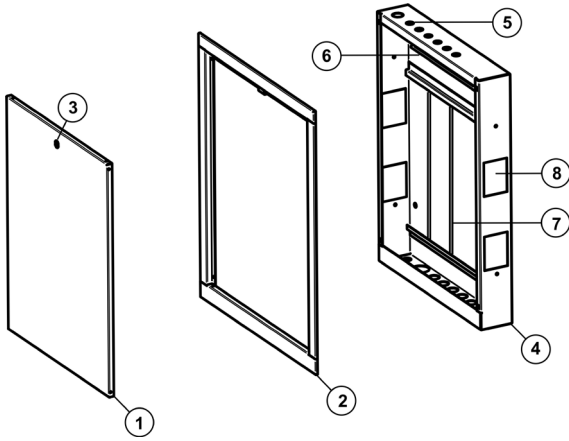
Vuototiiviitä jakokeskuskaappeja käytetään lämmitys- ja käyttövesijärjestelmien jakeluputkistojen asennuksissa.

Kaapin vuototiiveys saavutetaan kumitulpilla, jotka laitetaan erityisiin reikiin kaapin pohjassa. Kaapissa on lisäksi muovivilevyjä, joka peittävät sisään asennetun jakeluputkiston ja estävät vettä vuotamasta kaapin ulkopuolelle.

Tuotteen hyödyt

- » Laadukkaat tuotantomenetelmät, joissa tuotteen laatua tarkkaillaan koko valmistusprosessin ajan.
- » Kestävä rakenne takaa kaapin vakauden ja jakeluputkistoasennusten luotettavuuden. Reiät lämmityspiireille takaavat monipuoliset ratkaisumahdollisuudet ja syöttö- ja paluuputkia voi olla molemmilla puolilla.
- » Suuri, irrotettava ovi tarjoaa esteettömän pääsyn kaapin sisään.
- » Laadukas maalipinta kaapin kehyksessä ja ovesta takaa, että ne kestävät hyvin kulumista ja korroosiota.

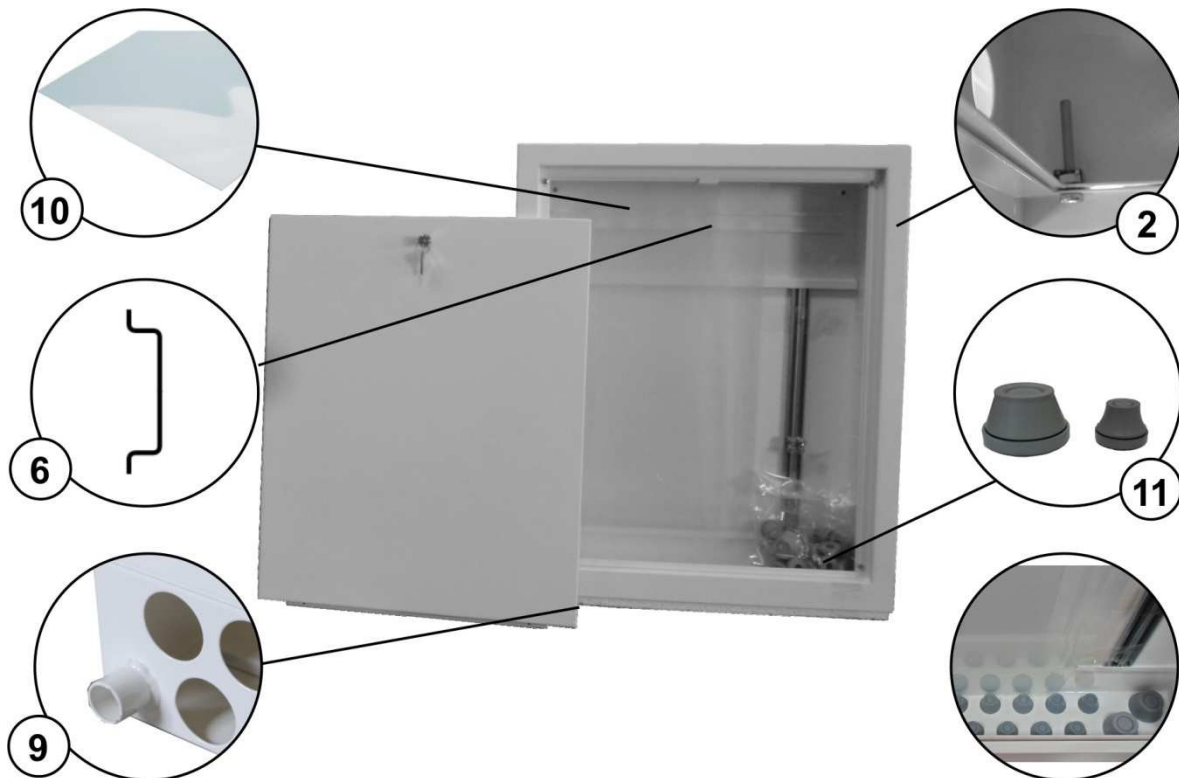
Rakenne



1. Ovi
2. Kehys, jossa 20 mm syvyyssäätövara
3. Lukko
4. Runko
5. Reikiä johdoille
6. DIN-kisko
7. Jakeluputkiston asennuskiskot
8. Syöttöputkien reikiä
9. Poistoputki, pituus 27mm, halkaisija 25mm

Tarvikkeet:

10. Muovilevyt
11. Kumitulpat

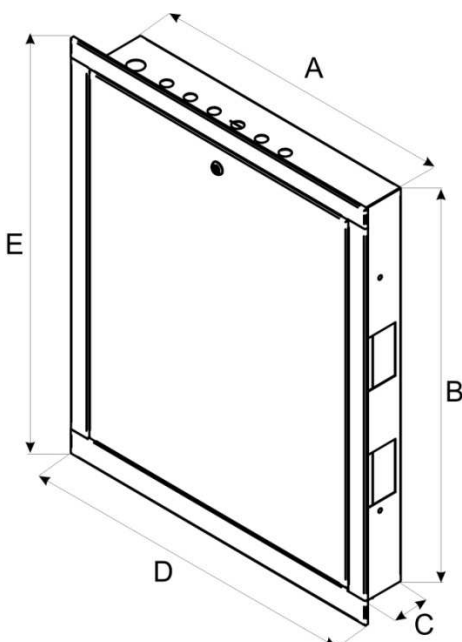
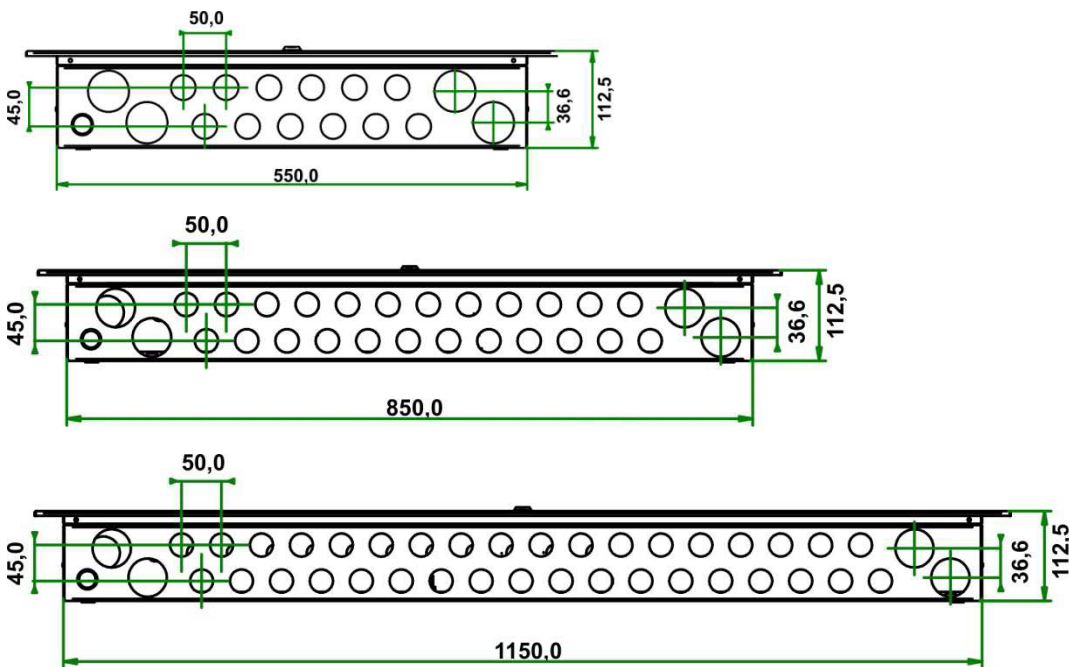


Toimintaperiaate

Jakokeskuskaappi kiinnitetään joko seinään tai uppoasennetaan seinään tehtyyn reikään. Säädetävän kehyksen ansiosta kaappi voidaan sovittaa seinän reikään. Kaapin ovessa on lukko ja avain. Jakeluputket voidaan asentaa kaappiin kiskojen ja ruuvien avulla. Kiskojen välisyys on säädettävissä. Kaapin sisäpuolella on myös DIN-kisko johtoasennuksia varten.

Kaapin pohjassa on tehtaalla tehtyjä reikiä, jotka mahdollistavat lämmityspiirien asennuksen jakotukkiin.

Mitat



Kaapin koko [mm]	Mitat [mm]				
	Leveys A	Korkeus B	Syvyys C	Kokonaisleveys D	Rungon korkeus E

Uppoasennettu

550	550	708	95	622	750
850	850	708	95	922	750
1150	1150	708	95	1222	750

Tekniset tiedot ja käytetyt materiaalit

Komponentti	Materiaali
Runko	Pulverimaalattu teräs
Kehys	Pulverimaalattu teräs
Ovi	Pulverimaalattu teräs
Asennuskiskot	Galvanoitu teräs
Lukko	Teräs/komposiitti
Suoja	Pleksilasi
Kumitulpat	EPDM 50Sha

Koodi	Nimi	Tarvikkeet	Määrä / pakkaus (kpl)	Pakkauksen koko (mm)	Paino [kg]
9-3572-115-01-35-01	VUOTOTIIVIS JAKOKESKUSKAAPPI LATTIALÄMMITYSASENNUKSIIN 1150X710X95 SARJA	Kumitulpat, muovilevyt	1	1230x120x775	27
9-3572-550-01-35-01	VUOTOTIIVIS JAKOKESKUSKAAPPI LATTIALÄMMITYSASENNUKSIIN 550X710X95 SARJA	Kumitulpat, muovilevyt	1	630x120x775	15
9-3572-850-01-35-01	VUOTOTIIVIS JAKOKESKUSKAAPPI LATTIALÄMMITYSASENNUKSIIN 850X710X95 SARJA	Kumitulpat, muovilevyt	1	930x120x775	21
9-3572-115-00-35-01	VUOTOTIIVIS JAKOKESKUSKAAPPI LATTIALÄMMITYSASENNUKSIIN 1150X710X95	-	1	1230x120x775	25,5
9-3572-550-00-35-01	VUOTOTIIVIS JAKOKESKUSKAAPPI LATTIALÄMMITYSASENNUKSIIN 550X710X95	-	1	630x120x775	14,5
9-3572-850-00-35-01	VUOTOTIIVIS JAKOKESKUSKAAPPI LATTIALÄMMITYSASENNUKSIIN 850X710X95	-	1	930x120x775	20

Takuu ja vastuu

Asennustöissä on noudatettava rakennuslainsäädäntöä ja lakisääteisiä työterveys- ja turvallisuusmääräyksiä.

Vuototiiviillä jakokeskuskaapeilla on lakisääteinen takuu alkaen ostopäivästä.

Jotta takuu voidaan myöntää, seuraavien ehtojen on täytyttävä:

1. Tuotetta on käytetty sen käyttötarkoituksen mukaisesti.
2. Tarkoituksenmukainen varastointi, esim:
 - » Suojassa suoralta auringonvalolta
 - » Suojassa kosteudelta
 - » Kuljetus ja varastointi vaakatasossa ja tasaisella pinnalla vääntymisen ja vahinkojen välttämiseksi
 - » Suojassa mekaanisilta vahingoilta kuljetuksen, lastauksen, purkamisen ja varastoinnin aikana
3. Tuotteen on asentanut pätevä ja luvallinen henkilö määriteltyjen teknisten ohjeiden, standardien ja käyttöohjeiden mukaisesti.
4. Jakeluputkiston leveys tulisi sovittaa kaapin leveyteen; kaapin seinämän ja putkiston väliin tulisi jäädä vähintään 5 cm rako.
5. Jos kaappi on uppoasennettu, seinään täytyy tehdä reikä, joka vastaa leveydeltään, korkeudeltaan ja syvyydeltään kaapin mittoja.
6. Jakeluputkiston asennusreiät tulisi tehdä ennen kaapin asentamista paikoilleen.
7. Reiät tulee tehdä käyttämättä korkeakierroksisia työkaluja.
8. Kaappi on tasattava ja asennettava seinään pysyvästi.
9. Kaappia täytyy käyttää sen käyttötarkoituksen mukaisesti.
10. Kaappeja ei voi käyttää paikoissa, missä on aineita, jotka voivat reagoida kemiallisesti kaapin muovi- tai metalliosien kanssa.
11. Kun kaappi on paikoillaan, se pitää kiristää kunnolla. Kaikkia ruuveja on kiristettävä riittävästi, eikä mikään osa saa olla löysällä.
12. Asentaja vastaa asennusjäljestä.
13. Asennustyö tulee tehdä noudattaen rakennusalan parhaita käytäntöjä.